

APF® | POOL DESIGN

La signature du sur-mesure



POOL SWIFT

LA COUVERTURE
AUTOMATIQUE
HORS-SOL
ÉVOLUTIVE



REVÊTEMENT - COUVERTURE - ÉQUIPEMENT

I UN MARCHÉ EN EXPANSION À CONQUÉRIR

La couverture automatique hors-sol est devenue un des équipements indispensables de la piscine en réponse à des besoins sécuritaires et des attentes d'écoresponsabilité.

C'est pourquoi APF POOL DESIGN a intégralement repensé la couverture automatique hors-sol pour simplifier son installation et son utilisation avec ...

POOL SWIFT & iBOX 410

Démarquez-vous avec
POOL SWIFT & iBOX 410
pour conquérir les besoins
croissants du marché.

- FACILE À INSTALLER
- ÉVOLUTIVE
- DESIGN - ESTHÉTIQUE
- DISCRÈTE
- 100% FONCTIONNELLE
- AUTONOME

I LA COUVERTURE NOUVELLE GÉNÉRATION

ÉVOLUTIVE

La couverture automatique hors sol POOL SWIFT manuelle devient motorisée grâce au boîtier iBox 410.

La commercialisation de POOL SWIFT peut être réalisée soit en :



Couverture POOL SWIFT
+ volant d'enroulement



Couverture POOL SWIFT
+ volant d'enroulement
+ iBOX 410

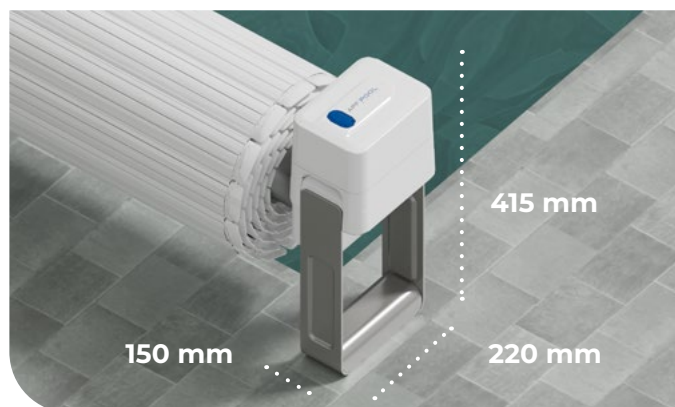
AUTONOME

POOL SWIFT est 100% autonome avec iBOX 410.

La motorisation intégrée au boîtier iBOX 410 est alimentée par une batterie lithium et rechargée sur sa base de charge.



DISCRÈTE & ESTHÉTIQUE



Le design et l'ergonomie de la couverture automatique POOL SWIFT et du boîtier de pilotage iBOX 410 ont été conçus pour s'intégrer esthétiquement et discrètement en tête de bassin.

-15% en hauteur VS
les standards du marché

FACILE À INSTALLER

L'installation de POOL SWIFT simple et rapide se résume à la fixation des pieds aux abords du bassin, au montage de l'axe et des lames.

Le boîtier iBOX 410 ne nécessite aucun câblage ou raccordement électrique.



100% FONCTIONNELLE



Le moteur intégré dans le boîtier iBOX 410 se situe hors de l'axe d'enroulement de la couverture.

Cette implantation facilite les éventuelles interventions de maintenance. De plus, si besoin, la couverture automatique reste opérationnelle grâce à son volant manuel.

I CARACTÉRISTIQUES TECHNIQUES

DIMENSIONS DU BASSIN MAXI	8 x 4 m
DIMENSIONS DU PIED	H415 x L220 x l150 mm
ALIMENTATION	Manuelle avec volant d'enroulement Électrique avec l'option iBox 410
AXE	• Axe de \varnothing 130 mm en aluminium anodisé pour bassins jusqu'à 6 x 3 m • Axe de \varnothing 160 mm en aluminium anodisé pour bassins de 8 x 4 m
MOTEUR	Batterie lithium long-life 12 V
MÉCANISME D'ENROULEMENT	Sans fin de course
POTEAUX	Châssis gris et pièces plastiques blanches
TABLIER	Choix entre lames PVC opaque, polycarbonate et polycarbonate solaire. Finition de tablier équerre ou lisse
FIXATION DE SÉCURITÉ	Pontets sur paroi (par défaut) ou sur arase

Conforme à la norme NF P 90-308

Garantie 2 ans (batterie 1 an)

I UN ÉQUIPEMENT INDISPENSABLE POUR L'ENVIRONNEMENT



APF POOL DESIGN défend une politique de gestion écoresponsable des piscines. Dans cette optique, la couverture est aujourd'hui l'équipement INDISPENSABLE pour que la piscine s'adapte à l'ENVIRONNEMENT et aller plus loin dans l'ECO-RESPONSABILITÉ.

- Protège et sécurise la piscine
- Maintient la chaleur (peut même chauffer)

- Limite l'évaporation de l'eau
- Réduit la consommation de produits de traitement de l'eau

C'est pourquoi nous encourageons à ce que 100% des bassins enterrés soient couverts.

APF® POOL
DESIGN

55 rue Léo Lagrange
Z.I. La Lombardière
07100 ANNONAY

+33 (0)4 75 32 41 00



Design &
Fabrication en France

Pour toute information complémentaire, contactez votre interlocuteur commercial habituel.

Restez connectés - Suivez-nous !

www.apf-pooldesign.com

